

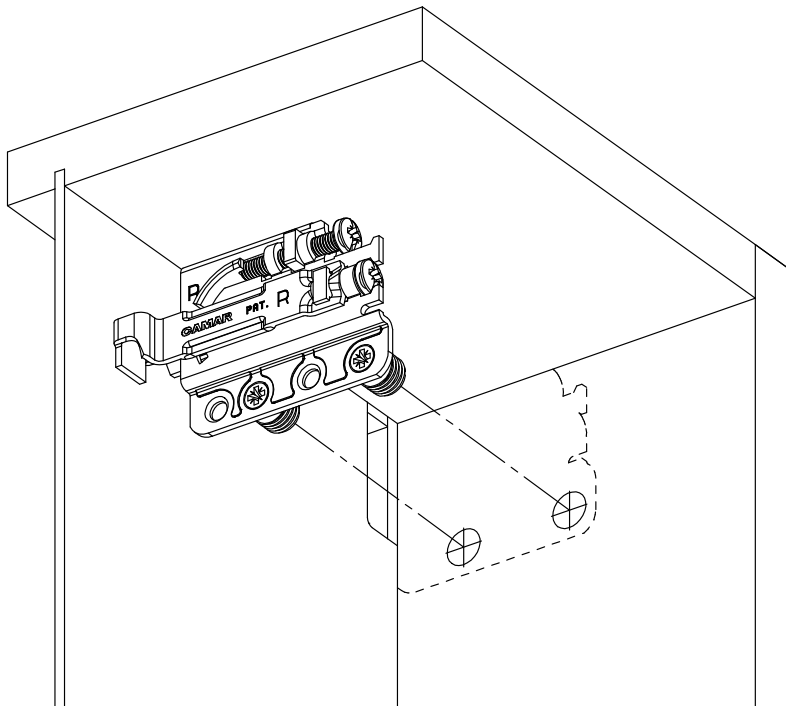
Hangkasten

De verschillen

Een hangkast is een standaardkast en kan alle opties van een gewone kast hebben. Het enige verschil is dat ze geen sokkel heeft en dat er een systeem met haken wordt meegeleverd.

Het Voorbereiden

Elke zijwand heeft aan de bovenkant voorgeboorde gaten voor de haaksystemen. Er is een haak voor de linkerkant (L) en een haak voor de rechterkant (R). Monteer deze respectievelijk op de zijwanden die eindigen op L en R (bv. K1M1_Zij_L).



Eens de haken zijn bevestigd, monteer je de kast verder zoals in de **Montagegids vanaf stap 4 tot stap 13**.

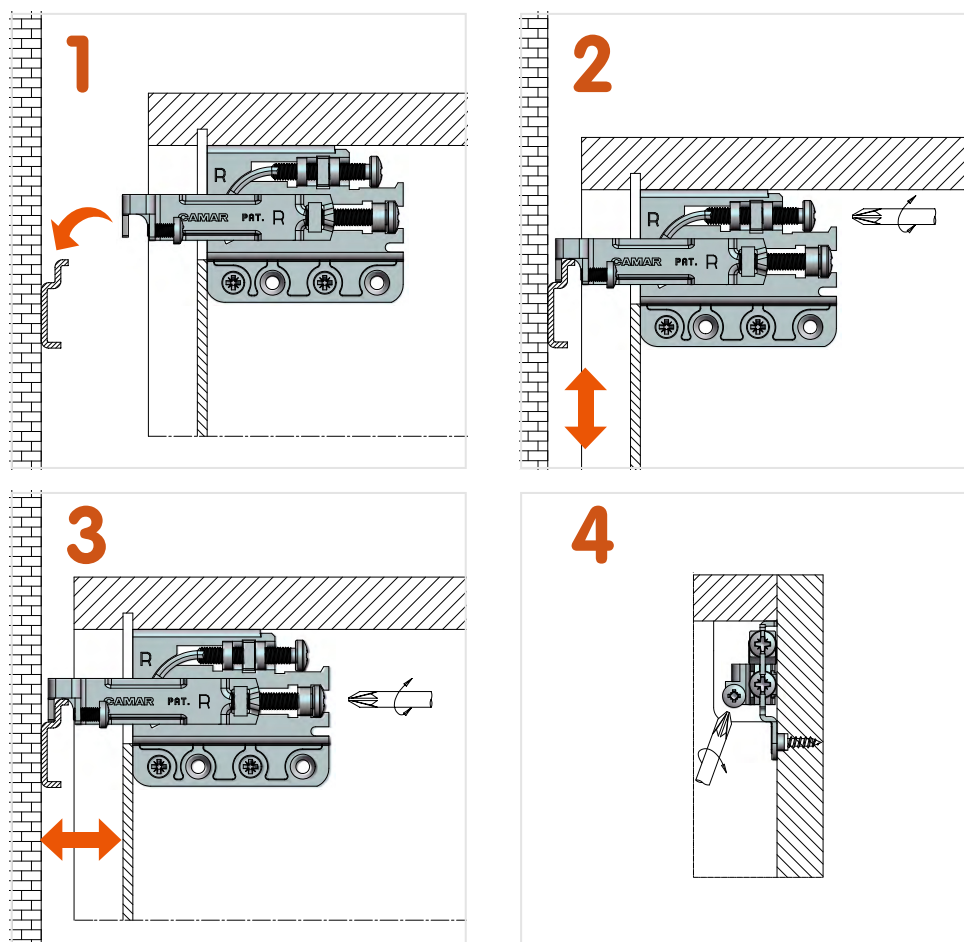
Het ophangen

Als alle modules klaar zijn stoppen we na **stap 13 van de Montagegids** en hangen we de kast eerst op.

Meet aan de achterkant de afstanden tussen de haken. Gebruik deze afstanden om de ophangplaatjes aan de muur te bevestigen. Hang deze zo goed als mogelijk op één lijn en waterpas. Hang nu de kast op door de haken in de ophangplaatjes te hangen.

Het afstellen

Regel het ophangstelsel af zoals in de stappen hieronder en vergrendel de haken met de kleine schroef zoals in stap 4.



Laat de kast volledig tegen de muur aansluiten

Schroef volledig in om te vergrendelen

Afwerken

De kast kan nu verder afgewerkt worden vanaf stap **14 in de montagegids**.

Graag hulp?

Aarzel niet om met onze experts te spreken.

+32 (0)3 457 69 58

info@ilovemaatkasten.be

Start een chat via ilovemaatkasten.be

 **MAATKASTEN**