

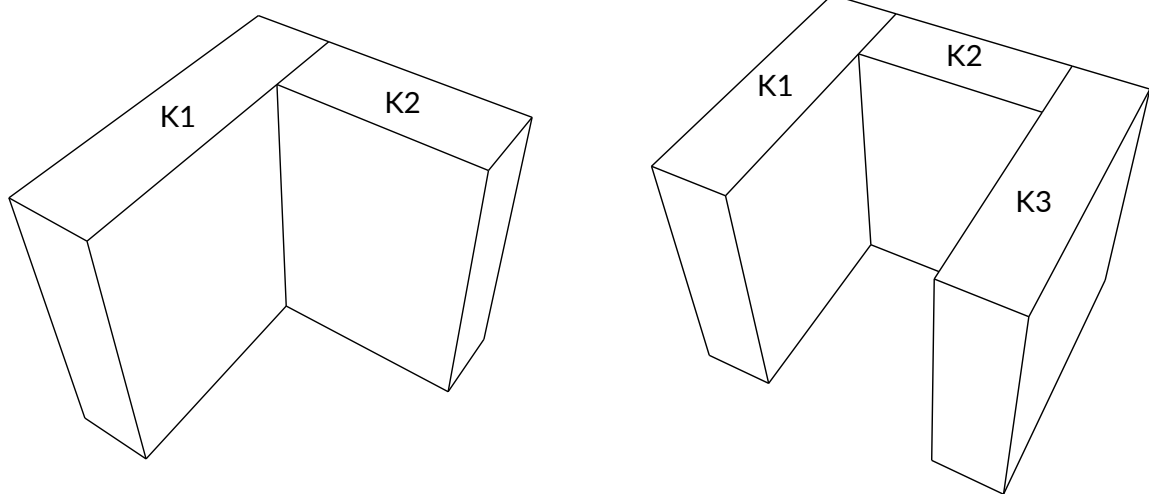
Kasten in U- en L-vorm

De verschillen

Een combinatiekast in L of U wordt opgebouwd uit twee of drie aparte kasten en je bouwt deze gewoon zoals een enkelvoudige kast met de instructies uit de Montagegids.

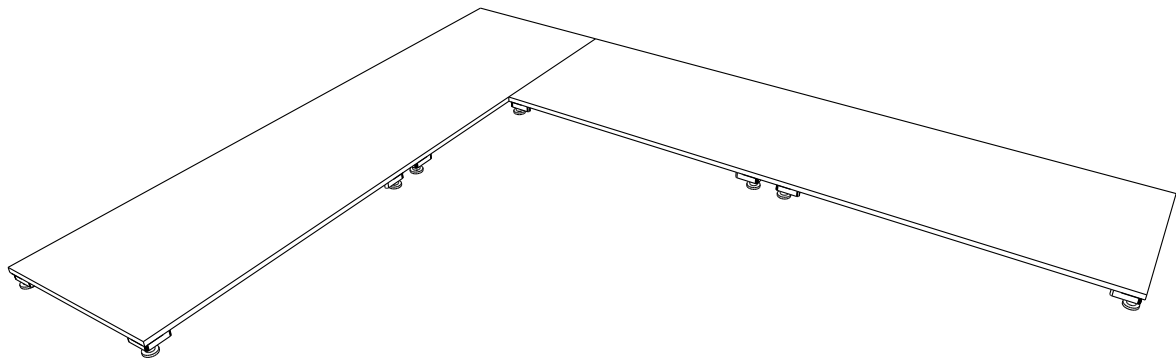
Volgorde

Hou wel de juiste volgorde aan voor de opbouw. Begin met K1, dan K2, K3, enz. Deze code staat op de etiketten die je op elk onderdeel vindt.



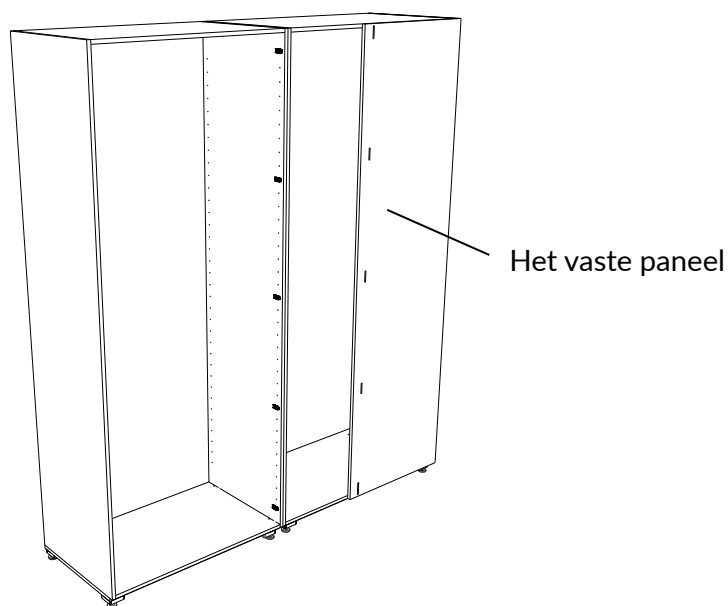
Sokkels

De sokkels van de aparte kasten plaats je tegen elkaar. Er is één sokkel waar de poten verder van de kant af staan. Dit is de eerste sokkel en deze plaats je met die zijde in de hoek. Het geheel plaats je op 1 cm van de muren zoals in **stap 2 van de montagegids**. Regel de hoogte naar 8 cm zoals in **stap 3 van de montagegids**.



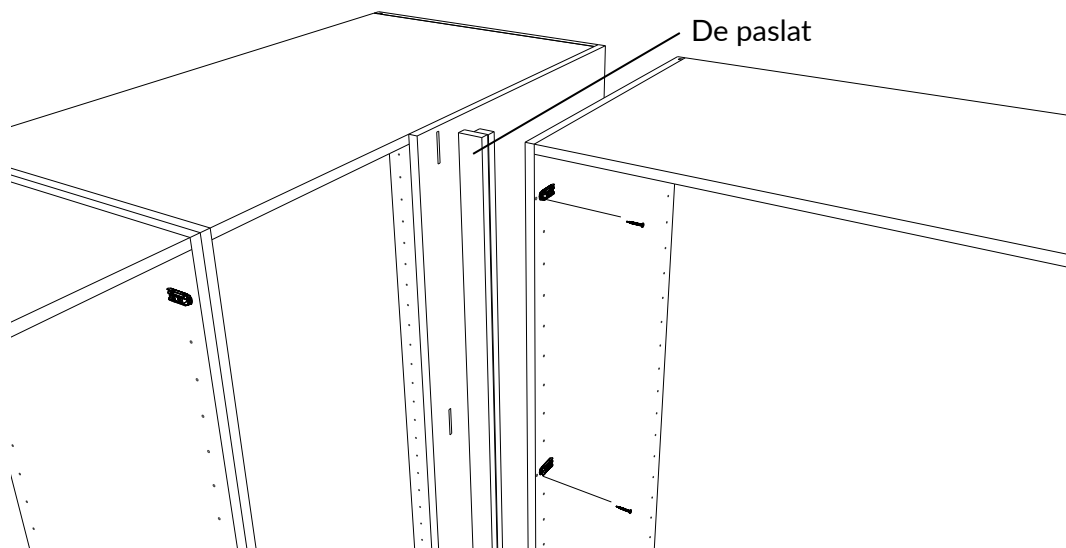
De 'bedekte' kast

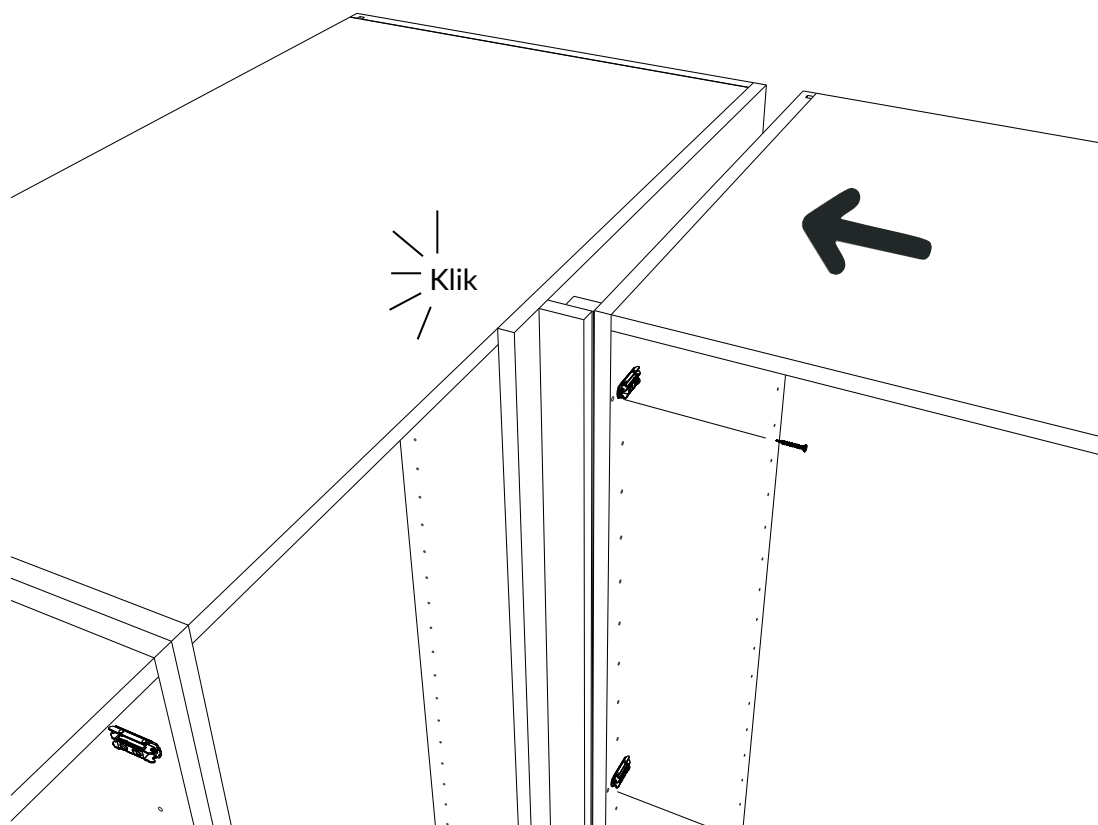
De kast die deels achter de ander kast zit heeft een iets andere opbouw. Er is op het einde geen deur maar een vast paneel. Dit paneel bevestig je net zoals een zijwand met het Clamex-systeem - zie **stap 11 in de Montagegids**. Koos je voor deuren, bevestig dan eerst de scharnierplaatjes op het vaste paneel - zoals in **stap 4 van de Montagegids**.



Verbinden van twee kasten

Je tweede kast komt tegen het vaste paneel van de eerste, met een tussenruimte van 50 mm. De paslat die je ertussen zet plaats je alsof de eerste kast een muur zou zijn, dus zoals in **stap 16 en 17 van de Montagegids**. Het verschil is dat je niet lijmt, zoals tegen de muur, maar de paslat met het kliksysteem vastklikt.





Graag hulp?

Aarzel niet om met onze
experten te spreken.

+32 (0)3 457 69 58

info@ilovemaatkasten.be

Start een chat via [ilovemaatkasten.be](https://www.ilovemaatkasten.be)

 **MAATKASTEN**